

Die breitesten, schnellsten und am schwersten beladenen Förderbandgurte der Welt sind kein Problem für diesen Abstreifer.

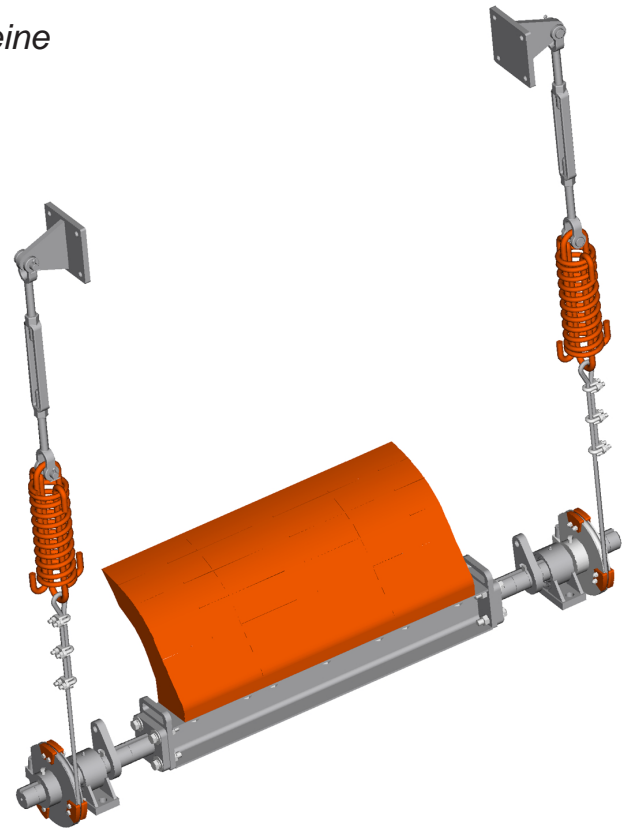


MARTIN® SHD-Gurtabstreifer

Modernste Technik und Konstruktion sorgen für eine wirksame Reinigung, geringe Wartung und lange Lebenszeit unter härtesten Einsatzbedingungen.

Der extra-schwer ausgeführte SHD-Vorabstreifer wurde speziell für eine wirksame Gurtreinigung bei minimalem Wartungsaufwand und langer Lebenszeit entwickelt. Der SHD hat sich bei Gurtbreiten bis zu 3000 mm, Geschwindigkeiten bis zu 10,5 m/s und Lasten bis zu 300.000 Tonnen pro Tag bewährt.

Für konstante Reinigungsleistung und lange Wartungsintervalle ist der SHD-Vorabstreifer die beste Wahl.



Merkmale und Vorteile:

◆ Massive Abstreifblätter

Die dicken, robusten Abstreifblätter widerstehen rauen Bedingungen, sind hitzebeständig und bieten eine lange Lebenszeit. Die Reinigungskante der SHD 1200-Abstreifblätter beträgt 305 mm, die der SHD 600-Abstreifblätter 207 mm.

◆ CARP-Design mit konstantem Reinigungswinkel

Gleichbleibende Reinigungsleistung über die gesamte Lebenszeit des Blattes.

◆ Stahlträgerkonstruktion

Auch bei hohen Lasten und großen Klumpen keine verbogenen Abstreiferachsen.

◆ Systemtechnik

Abstreifer und Spannvorrichtung sind in eine Einheit integriert, um eine wirksamere Reinigung und reduzierte Wartungsanforderungen zu erzielen.

◆ Weniger Wartungsaufwand

Über die gesamte Lebenszeit des Abstreifblattes ist kein Nachspannen oder Einstellen erforderlich, was einen reduzierten Arbeitsaufwand und weniger Ausfallzeiten zur Folge hat.

◆ Urethanooptionen

Die Abstreifblätter sind in Standardurethan (orange) oder Hochleistungsurethan (braun) erhältlich. Beide Werkstoffe sind durch MSHA (IC-95/6) für den Untertagebau zugelassen.

◆ Garantierte Blattlebenszeit

Die Urethantechnologie und die Fertigungsoptionen von Martin garantieren die Lebenszeit des Blattes. Wenn die garantierte Lebenszeit nicht erreicht wird, werden die Kosten des Ersatzblattes zeitanteilmäßig erstattet.

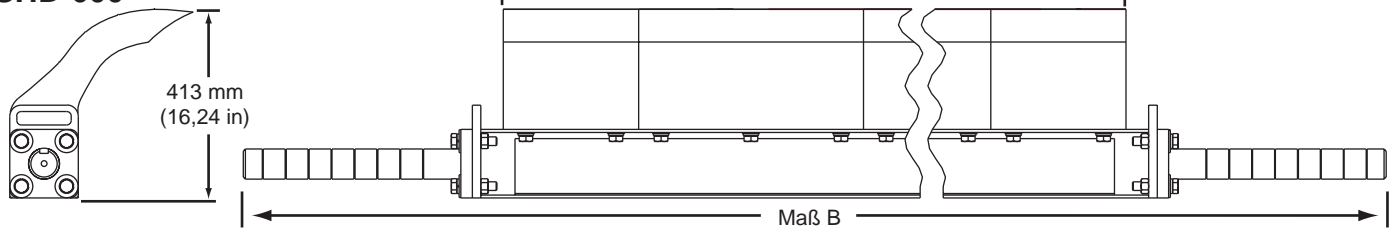
Die garantierte Blattlebenszeit für bestimmte Anwendungen erfahren Sie von Ihrem Martin-Vertreter.

MARTIN® SHD-Gurtabstreifer

Druckschrift-Nr. L3439G-2/00

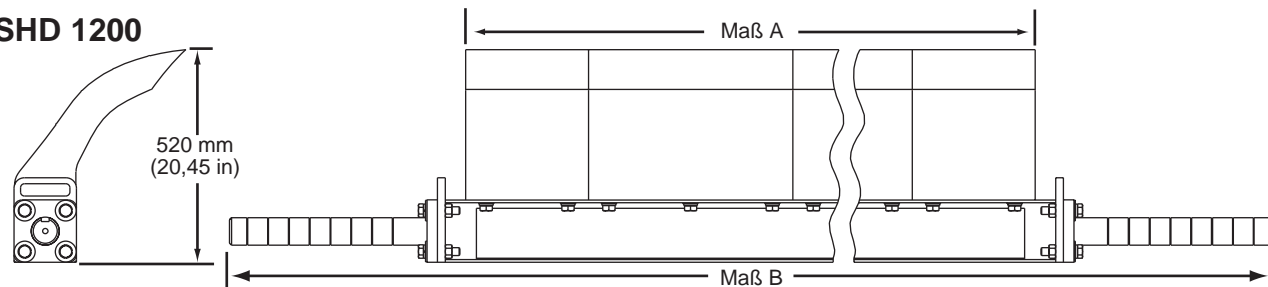
Seite 2 von 4

SHD 600



Gurtbreite mm (Zoll)	Maß A Blattbreite mm (Zoll)	Maß B Länge der Abstreiferachse mm (Zoll)	Anzahl der Abstreif- blätter 300 mm breit	Anzahl der Abstreif- blätter 500mm breit	*SHD 600 Baugruppen- Teilnr.	Versand- gewicht kg
1200-1400 (48)	1100 (43)	2254 (88,75)	2	1	35554-48XX	137
1400-1600 (54)	1300 (51)	2454 (96,63)	1	2	35554-54XX	152
1600-1800 (60)	1500 (59)	2654 (104,5)	0	3	35554-60XX	168
1800-2000 (72)	1800 (70)	2954 (116,31)	1	3	35554-72XX	192
2000-2200 (84)	2000 (78)	3154 (124,19)	0	4	35554-84XX	208
2200-2400 (96)	2100 (82)	3254 (128,13)	2	3	35554-96XX	216
2600-2800 (108)	2500 (98)	3654 (143,88)	0	5	35554-108XX	247
2800-3000 (120)	2600 (102)	3754 (147,81)	2	4	35554-120XX	256

SHD 1200

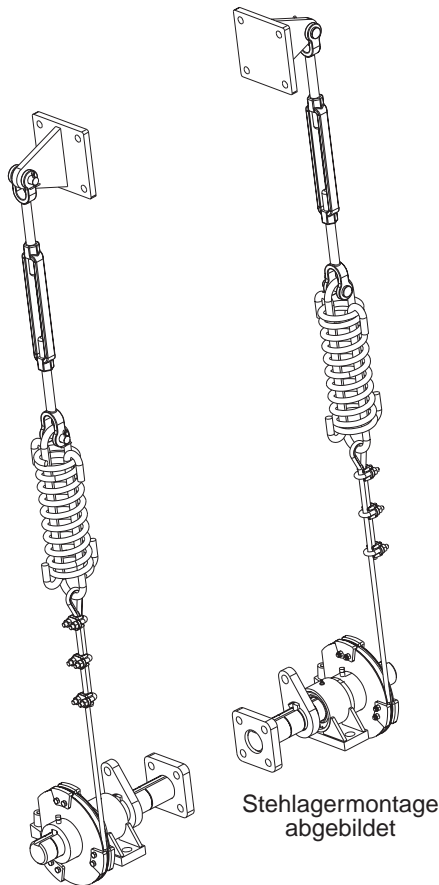


Gurtbreite mm (Zoll)	Maß A Blattbreite mm (in.)	Maß B Länge der Abstreiferachse mm (Zoll)	Anzahl der Abstreif- blätter 300 mm breit	Anzahl der Abstreif- blätter 500mm breit	*SHD 1200 Baugruppen- Teilnr.	Versand- gewicht kg
1200-1400 (48)	1100 (43)	2254 (88,75)	2	1	35553-48XX	149
1400-1600 (54)	1300 (51)	2454 (96,63)	1	2	35553-54XX	167
1600-1800 (60)	1500 (59)	2654 (104,5)	0	3	35553-60XX	186
1800-2000 (72)	1800 (70)	2954 (116,31)	1	3	35553-72XX	213
2000-2200 (84)	2000 (78)	3154 (124,19)	0	4	35553-84XX	231
2200-2400 (96)	2100 (82)	3254 (128,13)	2	3	35553-96XX	241
2600-2800 (108)	2500 (98)	3654 (143,88)	0	5	35553-108XX	277
2800-3000 (120)	2600 (102)	3754 (147,81)	2	4	35553-120XX	287

Ersatzabstreifblätter

Abstreifblatt Breite	300 mm (12 Zoll) Teilnr.*	500 mm (20 Zoll) Teilnr.*
SHD 600	35568-12XX	35568-20XX
SHD 1200	35569-12XX	35569-20XX

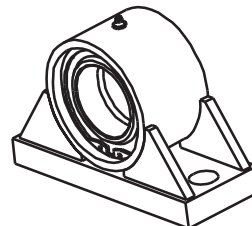
* Anstelle der XX wird nichts für Standard-orange oder BR für braun eingesetzt



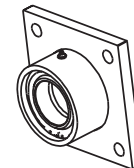
Gurtbreiten mm (Zoll)	SHD 600 Spannvor- richtung Teilnr.*	SHD 1200 Spannvor- richtung Teilnr.*
1200 - 1400 (48)	35600-1X	35600-2X
1400 - 1600 (54)	35600-1X	35600-2X
1600 - 1800 (60)	35600-2X	35600-3X
1800 - 2000 (72)	35600-3X	35600-4X
2000 - 2200 (84)	35600-3X	35600-5X
2200 - 2400 (96)	35600-4X	35600-5X
2600 - 2800 (108)	35600-5X	35600-6X
2800 - 3000 (120)	35600-5X	35600-6X

* Anstelle des X wird B für Stehlagermontage oder F für Montageplatten eingesetzt

Stehlagermontage



Montageplatte



Hinweise zur Anwendung

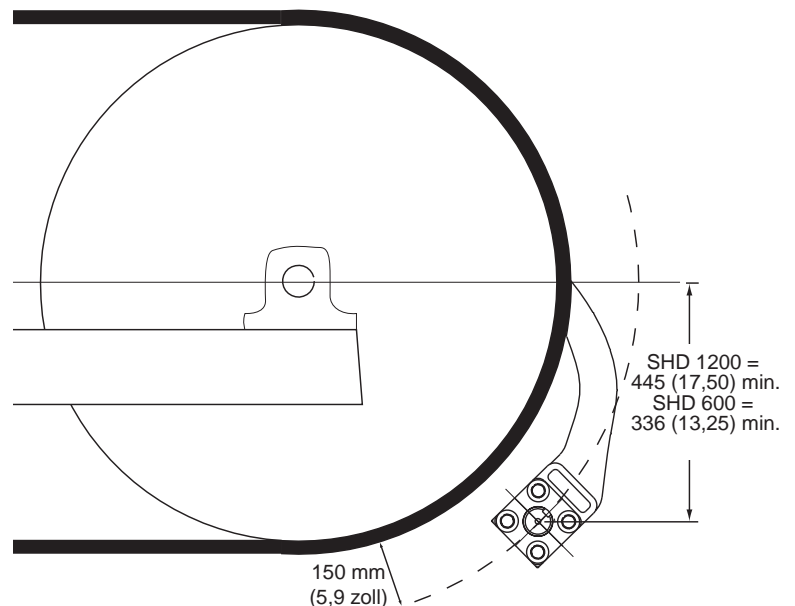
Der SHD-Gurtabstreifer ist für Förderbänder mit hohen Geschwindigkeiten und Lasten und großdimensionierten Kopftrommeln ausgeführt. Er kann an Förderbändern mit einem Kopftrommeldurchmesser über 600 mm mit ausreichend Freiraum in der Schurre installiert werden.

Blatthöhe

Zur Erzielung eines konstanten Winkels zum Kopftrommeldurchmesser sind die Blätter in zwei Höhen erhältlich. Die SHD-Blätter der Serie 1200 sind für Kopftrommeldurchmesser ab 1200 mm vorgesehen. Die SHD-Blätter der Serie 600 sind für Kopftrommeldurchmesser unter 1200 mm vorgesehen.

Spannvorrichtungssysteme

Mit dem SHD-Gurtabstreifer kann eine Spannschloss-Spannvorrichtung bestellt werden, die an beiden Seiten der Kopftrommel montiert wird.



Entwicklung der Gurtabstreifersysteme

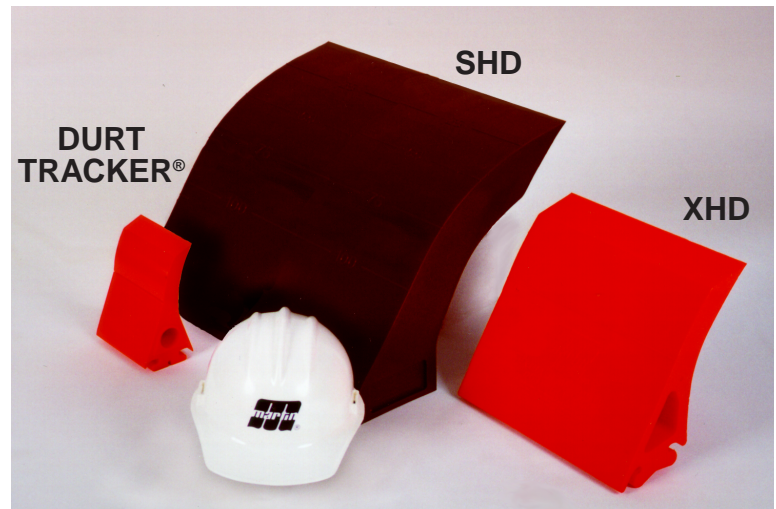
1987 führte Martin Engineering den DURT TRACKER® Gurtabstreifer ein. Die in einem Stück geformten Urethanblätter dieses spezialgefertigten Abstreifersystems waren in einer Stahlabstreiferachse befestigt.

Zur Erfüllung des Bedarfs der Hochleistungs-fördersysteme im Bergbau wurde 1992 der extra-schwer ausgeführte XHD-Gurtabstreifer eingeführt.

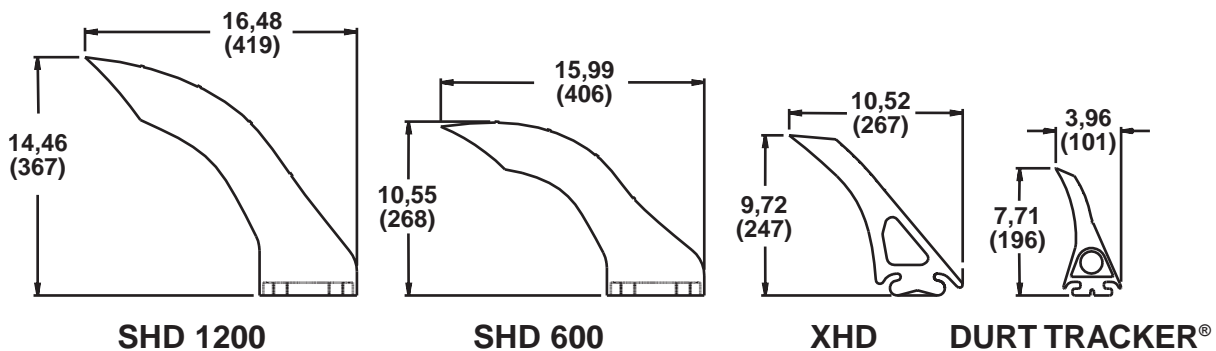
Dieser Abstreifer zeichnete sich durch sein Konstantwinkelblatt (CARP) sowie durch größer dimensionierte Blätter und Abstreiferachsen aus, die sich für härteste Einsatzbedingungen eigneten.

Mit dem SHD-Vorabstreifer erreichte Martin nun ein neues Leistungsniveau.

Der SHD hat noch größere Blätter und eine noch stärkere Abstreiferachse. Er sorgt für eine wirksame Reinigung, lange Lebenszeit und reduzierte Wartung bei den breitesten, schnellsten und am schwersten belasteten Förderbändern der Welt.



Schwierigkeitsgrad der Anwendung	Blatttyp	Blattbreite (mm)	Versandgewicht (kg)	Blattstärke (mm)	Reinigungs-kante (mm)
Extrem	SHD 1200	500	29	86	305
	SHD 1200	300	17,2	86	305
	SHD 600	500	22,5	76	267
	SHD 600	300	13,6	76	267
Schwere Lasten	XHD	330	6,0	41	140
Standard	DURT TRACKER®	150	1,3	25	89



In der Rehbach 14
D65396 Walluf
Tel: (06123) 97820
Fax: (06123) 75533
<http://www.martin-eng.com>